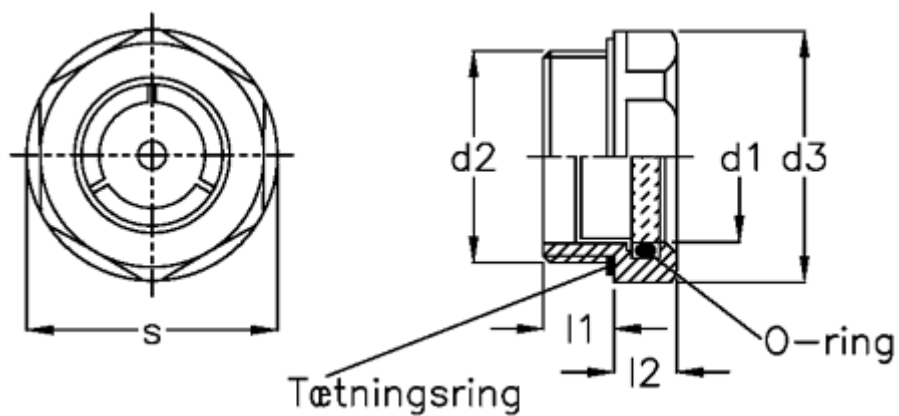


Varenummer: 2074332G112BS

Beskrivelse: E+G Oliestandsglas GN 743-32-G1 1/2-BS

Mål



| | |
|-------------------|----------|
| d1 | = 32 |
| d2 | = G1 1/2 |
| d3 | = 60 |
| l1 | = 13 |
| l2 | = 9 |
| Maks. tryk | = - |
| Maks. vakuum mbar | = - |
| s | = 55 |